

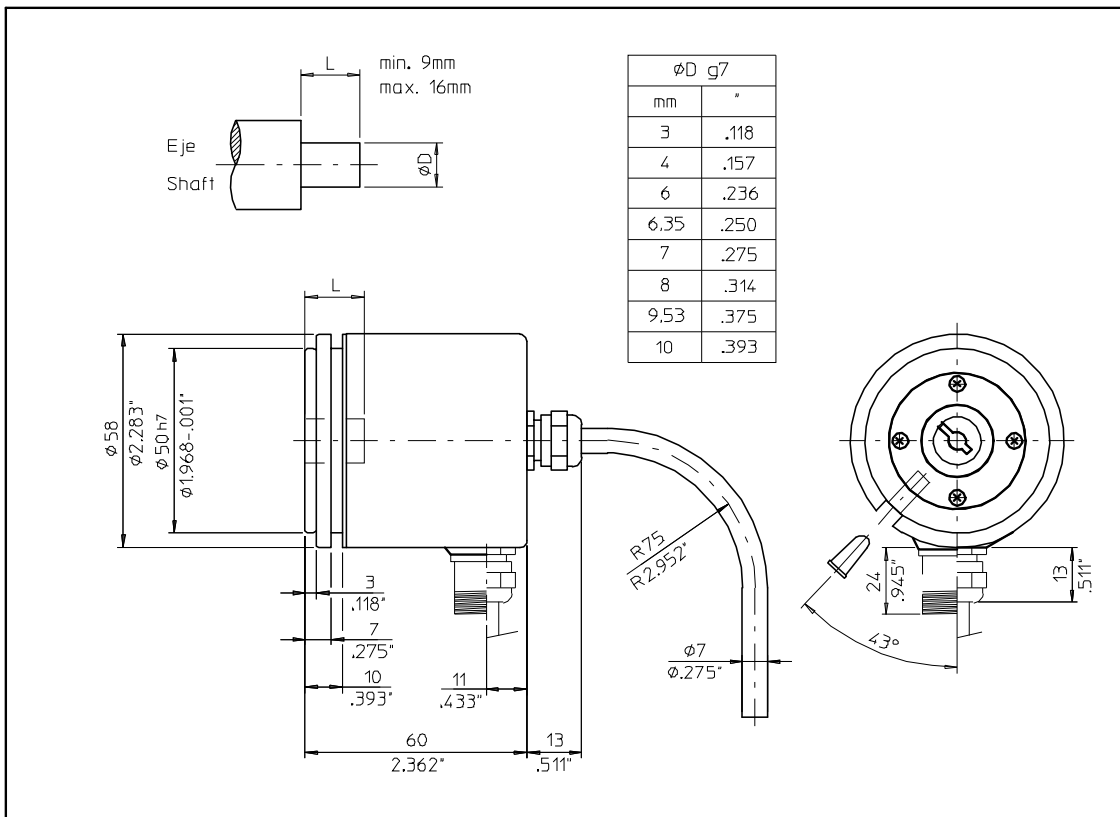
ENCODER H/HP



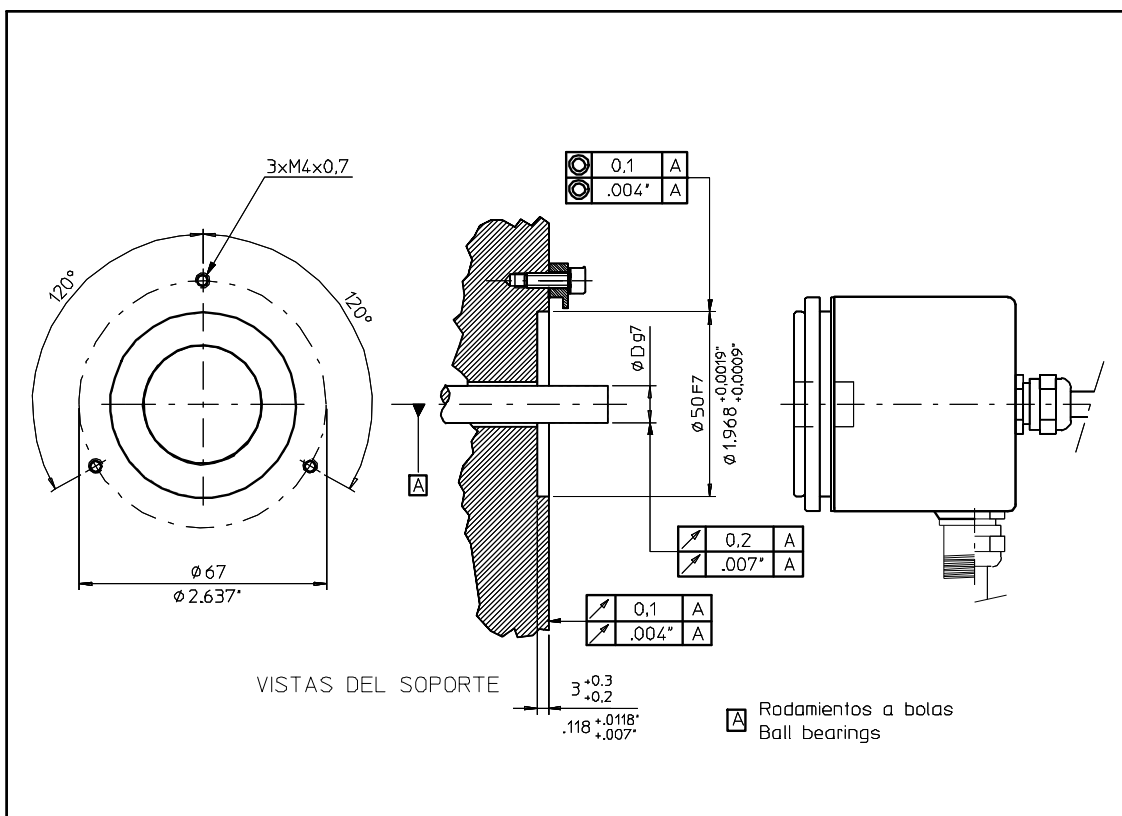
Código: 14400139
Versión: 0511



DIMENSIONES
DIMENSIONS



POSIBILIDADES DE MONTAJE MOUNTING POSSIBILITIES



CARACTERISTICAS MECANICAS

Precisión: $\pm 1/10$ de paso

Velocidad de giro: 12.000 R.P.M. máx.

Momento de inercia: 16 g. cm²

Par: 0,3 Ncm (30 gcm) Máx. a 20°C.

Carga en el eje: Axial: 1kp. máx.
Radial: 2kp. máx.

Peso: 0,3 kg.

Estanqueidad: IP-64 (DIN 40050).

Vibración: 100 m/seg² (10 ÷ 2000 Hz.)

Impacto: 300 m/seg² (11 m.sec.)

Datos ambientales:

- Temperatura de funcionamiento: 0°...70 °C
- Temperatura de almacenamiento: -30° ... 80°C
- Humedad relativa: 98% sin condensar.

CARACTERISTICAS ELECTRICAS. MODELO H

Fuente de luz: IRED (diodo emisor infrarojos)

Tensión de alimentación: +5V $\pm 5\%$

Consumo sin carga: Típico: 70 mA.
Máximo: 100 mA.

Electrónica para la formación de impulsos:

En el interior del encóder

Señales de salida:

Un impulso de referencia por vuelta y dos trenes de impulsos A y B desfasados 90°, más sus complementadas /A, /B.

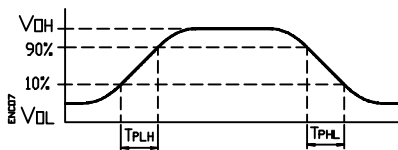
La señal B se encontrará retrasada con respecto a la señal A, cuando se gire el eje en sentido horario (visto el encóder por el lado del eje).

Frecuencia máxima: 200KHz.

	20KHz	80KHz	150KHz
α	90° $\pm 10^\circ$	90° $\pm 20^\circ$	90° $\pm 30^\circ$
T1/T2	1 $\pm 0,1$	1 $\pm 0,15$	1 $\pm 0,2$

Impulso de referencia:

Una señal de referencia I_o de 90° de anchura, más su complementada /I_o cuyos flancos coinciden con los flancos de las señales A y B.



MECHANICAL SPECIFICATIONS

Precision: $\pm 1/10$ step

Turning speed: 12,000 R.P.M. max.

Momentum of inertia: 16 g. cm²

Torque: 0.3 Ncm (30 gcm) Max. 20°C.

Shaft load: Axial: 1kp. max.
Radial: 2kp. max.

Weight: 0.3 kg.

Sealing protection: IP-64 (DIN 40050)

Vibration: 100 m/ sec² (10 ÷ 2000 Hz.)

Impact: 300 m/ sec² (11 m.sec.)

Environmental data:

- Operating temperature: 32°...158°F (0°... 70°C)
- Storage temperature: -22°... 176°F (-30°... 80°C)
- Relative humidity: 98% without condensation.

ELECTRICAL SPECIFICATIONS. H MODEL

Light source: IRED (infrared emitting diode)

Supply voltage: +5V $\pm 5\%$

Consumption without load: Typical: 70 mA.
Maximum: 100 mA.

Electronics for pulse generation:

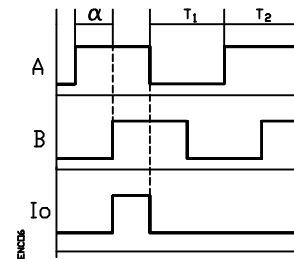
Inside the encoder

Outputs signals:

One reference pulse per turn and two trains of pulses A & B shifted 90° plus their inverted /A & /B.

Signal A ahead of signal B when turning the shaft clockwise (seeing the encoder from the side of the shaft).

Maximum frequency: 200KHz.



Reference pulse:

Reference signal I_o 90° wide plus its inverted /I_o whose edges (flanks) coincide with the edges of signal A & B.

Modelo 5V

V_{OL} $\leq 0,5$ V.
V_{OH} $\geq 2,5$ V.
T_{PLH} ≤ 20 nsec.

5V Model

I_{OL} ≤ 20 mA.
I_{OH} ≤ 20 mA.
T_{PHL} ≤ 20 nsec.

Modelo 12V

V_{OL} $\leq 0,5$ V.
V_{OH} $\geq 10,4$ V.
T_{PLH} ≤ 200 nsec.

12V Model

I_{OL} ≤ 10 mA.
I_{OH} ≤ 20 mA.
T_{PHL} ≤ 200 nsec.

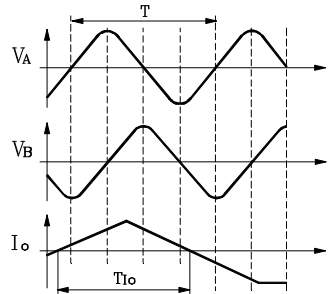
MODELOS SP, HP

Tensión de alimentación: +5 V, ±5%, 100mA.
Longitud de cable permitida: 150 mts. máx.
Señales de salida:

Dos señales senoidales moduladas en tensión A y B desfasadas 90° más sus invertidas /A, /B.

Impulso de referencia I_o, más su invertida /I_o:

Una señal de referencia /I_o de 360° de anchura, sincronizada con las señales A y B, tal como se indica en la figura.



$V_A = 1V +20\%, -40\%$. pico a pico / peak to peak
 $V_B = 1V +20\%, -40\%$. pico a pico / peak to peak
 $V_{Io} = 0.5V \pm 40\%$. zona útil / useful zone

$V_A, V_B, \& V_{Io}$ centrados sobre $2,5 V \pm 0.5V$
 $V_A, V_B, \& V_{Io}$ centered on $2.5V \pm 0.5V$

SP, HP MODELS

Power supply voltage: +5 V, ±5%, 100 mA.
Maximum cable length: 150 m.

Output signals:

Two voltage modulated sine-wave signals, A and B, shifted 90° and their inverted pulse trains /A, /B.

Marker pulse I_o and their inverted pulse /I_o:

Reference signal /I_o 360° wide synchronized with signals A and B, as is indicated in the figure.

CONECTORES Y CONEXIONADO PARA LOS MODELOS S, SP, H, HP

CONNECTORS AND CONNECTION FOR S, SP, H, HP MODELS

SEÑAL / SIGNAL	COLOR	CONECTOR / CONNECTOR					
		7-PIN*	9-PIN	12-PIN	15-PIN	C	C5
+5V Aliment./Pwr. Sup.	Rojo / Red	1	1	12	9	12	12
0V Aliment./Pwr. Sup.	Negro / Black	2	2	10	11	10	10
+5V Monitor	Violeta / Purple	-	-	2	-	2	2
0V Monitor	Blanco / White	-	-	11	-	11	11
A	Azul / Blue	4	3	5	1	5	5
/A	Rosa / Pink	-	4	6	2	6	6
B	Verde / Green	5	5	8	3	8	8
/B	Amarillo / Yellow	-	6	1	4	1	1
I _o	Gris / Grey	-	7	3	5	3	3
/I _o	Marrón / Brown	6	8	4	6	4	4
MALLA/SHIELD	Blindaje / Shield	7	9	Carcasa Housing	Carcasa Housing	9	Carcasa Housing
Alarm	Gris-Rosa /Grey-Pink	-	-	-	-	7	7

* No es válido para los modelos SP/HP
 Not valid for SP/HP models

GARANTIA

- * 12 meses a partir de la fecha de expedición de fábrica.
- * Cubre gastos de Materiales y Mano de Obra de reparación en **Fagor Automation**.
- * Los gastos de desplazamiento son a cargo del cliente.
- * No cubre averías por causas ajenas a **Fagor Automation**, (golpes, manipulación por personal no autorizado, etc.)

WARRANTY

- * Term: 12 months from factory invoice date.
- * It covers parts and labor at **Fagor Automation**.
- * Travel expenses are payable by the customer.
- * Damages due to causes external to **Fagor Automation**, such as unauthorized manipulation, blows, etc. are not covered.

DECLARACION DE CONFORMIDAD

Fabricante: Fagor Automation, S. Coop.

Barrio de San Andrés s/n, C.P. 20500, Mondragón -Guipúzcoa- (ESPAÑA)

Declaramos bajo nuestra exclusiva responsabilidad la conformidad del producto, con las normas:

COMPATIBILIDAD ELECTROMAGNÉTICA:

- EN 50082-2 Inmunidad
- ENV 50204 Inmunidad a campos electromagnéticos radiados generados por radiotelefonos digitales
- EN 61000-4-2 Descargas Electroestáticas.
- EN 61000-4-4 Transitorios Rápidos y Ráfagas.
- EN 61000-4-3 Campos electromagnéticos radiados en radiofrecuencia.
- EN 61000-4-6 Perturbaciones conducidas por campos en radiofrecuencia.

De acuerdo con las disposiciones de la Directiva Comunitaria: 89/336/CEE de Compatibilidad Electromagnética.

DECLARATION OF CONFORMITY

Manufacturer: Fagor Automation, S. Coop.

Barrio de San Andrés s/n, C.P. 20500, Mondragón -Guipúzcoa- (SPAIN)

We hereby declare, under our responsibility that the product meets the following directives:

ELECTROMAGNETIC COMPATIBILITY

- EN 50082-2 Immunity
- ENV 50204 Immunity against radiated electromagnetic field from digital radio telephones.
- EN 61000-4-2 Electrostatic Discharges.
- EN 61000-4-4 Burst and fast Transients.
- EN 61000-4-3 Radiated radio frequency electromagnetic fields
- ENV 61000-4-6 Conducted disturbance induced by radio frequency fields.

According to the EC Directive: 89/336/ CEE on Electromagnetic Compatibility.

Mondragón a 1 de Octubre de 1996

Fagor Automation, S. Coop. Ltda.
 Director Gerente

Fdo.: Julen Busturia